

# Úlohy 1. kola 66. ročníku Fyzikální olympiády ve školním roce 2024/2025

*Databáze pro kategorie E a F*

Ve všech úlohách uvažujte tíhové zrychlení  $g = 9,8 \text{ N/kg} = 9,8 \text{ m/s}^2$  a hustotu vody  $\rho = 1000 \text{ kg/m}^3 = 1,0 \text{ g/cm}^3$ .

## FO66EF1-1: Závody slimáků

*J. Thomas*

Emil je mezi slimáky nejrychlejší, umí lézt rychlostí až  $15 \text{ cm/min}$ . Jednou zaspal, a když byl závod odstartován, chybělo mu do místa startu ještě  $120 \text{ cm}$ . Přesto posledního z ostatních závodníků dohnal za  $15 \text{ minut}$ .



a) Jakou rychlostí leze poslední z ostatních závodníků?

Při trénování leze Emil na  $24 \text{ m}$  vysoké skalní stěně Bílá skála u Luk nad Jihlavou. První  $4 \text{ hodiny}$  leze rychlostí  $5,0 \text{ cm/min}$ , další  $4 \text{ hodiny}$  rychlostí o  $50\%$  menší. Při  $16 \text{ hodinovém}$  odpočinku a spánku sjede zpět o polovinu vzdálenosti uražené za den. Další dny pokračuje ve stejném tréninkovém programu.

b) Kolikátý den a po kolika hodinách od začátku tréninku vyleze na vrchol skály?  
Řešte početně nebo graficky.

## FO66EF1-2: Popletená pohádka

*J. Jírů*

Mezi hájovnou a perníkovou chaloupkou vedla houštinami úzká cesta dlouhá  $3,2 \text{ km}$ . Jednoho dne se Jeníček v hájovně mobilem domluvil s Mařenkou v perníkové chaloupce na setkání.

Mařenka se hned z perníkové chaloupky vydala na cestu. Po deseti minutách, když ušla  $800 \text{ m}$ , zjistila, že cestou ztratila klíče. Proto se okamžitě začala vracet zpět a po osmi minutách, když ušla  $300 \text{ m}$ , klíče našla. Sebrala je a rozeběhla se původní cestou od chaloupky rychlostí  $2,5 \text{ m/s}$ . Jeníček odešel z hájovny se zpožděním  $16 \text{ minut}$  a šel pěšky rychlostí  $6,0 \text{ km/h}$ . Při setkání se zastavili a domlouvali se, kam půjdou dál. Po  $4 \text{ minutách}$  se vydali společně k hájovně, kam došli v čase  $52 \text{ minut}$  od okamžiku, kdy Mařenka opustila perníkovou chaloupku.



V čase  $29 \text{ minut}$  se z houští přesně uprostřed cesty mezi perníkovou chaloupkou a hájovnou objevil vlk, ucítil čerstvou stopu a jedním směrem se okamžitě rozeběhl rychlostí  $12 \text{ km/h}$ . Doběhl na konec cesty a přitom nikoho nepotkal. Proto se okamžitě rozeběhl stejnou rychlostí až na druhý konec cesty.

- a) Sestrojte graf závislosti polohy Mařenky, polohy Jeníčka a polohy vlka na čase  $t$ .  
Poloha je určena vzdáleností  $x$  měřenou po cestě od perníkové chaloupky.
- b) Z grafu zjistěte, zda se vlk někde s dětmi setkal.

Doporučené měřítko pro milimetrový papír A4 na šířku: pro čas  $1 \text{ cm} \hat{=} 2 \text{ min}$ , pro vzdálenost  $1 \text{ cm} \hat{=} 200 \text{ m}$ .

### FO66EF1-3: Autobus jede do kopce

FO SR, L. Richterek

Motor autobusu SOR C10,5 má maximální výkon  $P = 184 \text{ kW}$ . Tzv. pohotovostní hmotnost autobusu s řidičem, plnou nádrží a standardním vybavením je  $m = 8,0 \text{ t}$ .



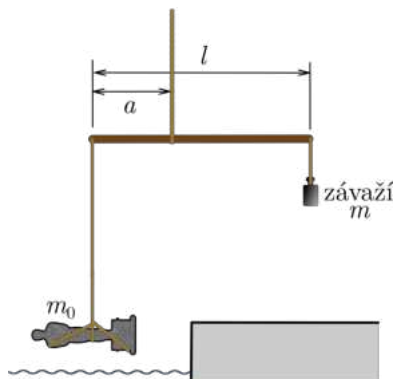
- Jaký musí být výkon autobusu  $P_1$ , aby s  $n = 20$  cestujícími vyjel z Horních Míseček k Vrbatově boudě v Krkonoších po silnici s převýšením  $h = 360 \text{ m}$  za dobu  $t_1 = 10 \text{ min}$ ? Dopravní komplikace neuvažujte.
- Jak by se změnila doba vyjetí autobusu, jestliže při stejném výkonu  $P_1$  bude v autobusu  $2n = 40$  cestujících?
- Za jak dlouho by stoupání mohl vyjet prázdný autobus pouze s řidičem na plný výkon  $P$ ? Zdůvodněte, zda je takový čas reálný nebo ne.

Úlohu řešte za předpokladu, že průměrná hmotnost jednoho cestujícího je  $m_0 = 70 \text{ kg}$ . Změnu velikosti síly tření při změně zatížení autobusu, změnu hmotnosti při spalování paliva a vzniklé teplo neuvažujte.

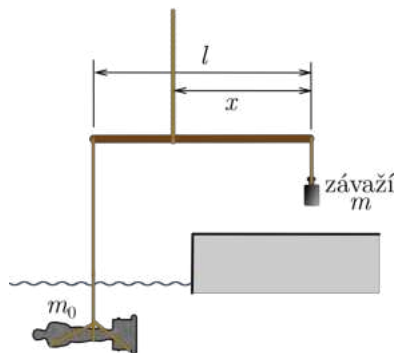
### FO66EF1-4: Indiana Jones a mramorová socha

J. Thomas

Indiana Jones našel mramorovou sochu, ve které by se mohla nalézat dutina a v ní zlatý šperk. Hustota mramoru  $\rho_m = 2,85 \text{ g/cm}^3$ . Protože nemá k dispozici váhy, ale jen pásmo na měření délek, pevné lanko, pevnou tyč dlouhou  $l = 2,0 \text{ m}$  a závaží o hmotnosti  $m = 6,0 \text{ kg}$ , sestavil jeho přítel Buddy Joe zařízení podle obr. 1, kde na pravém konci tyče je zavěšeno závaží a na levém konci je zavěšena socha. Tyč je zavěšena v oku pevného lana a místo, ve kterém je tyč zavěšena, se může posunovat. Hmotnost tyče i závěsných lan zanedbejte.



Obr. 1: K úloze FO66EF1-4



Obr. 2: K úloze FO66EF1-4

- Jaká je hmotnost sochy  $m_0$ , jestliže rovnováha nastala pro vzdálenost zavěšení sochy od bodu závěsu  $a = 24,0 \text{ cm}$ ?

b) Jaký objem  $V_0$  by měla socha, kdyby v ní nebyla žádná dutina?

Buddy pak spustil celé zařízení tak, aby se celá socha ocitla pod vodou. Aby opět nastala rovnováha, musel posunout bod závěsu tak, aby byl ve vzdálenosti  $x = 162$  cm od konce, na kterém je zavěšeno závaží (obr. 2).

c) Vypočtete objem sochy  $V$  a dokažte, že se v ní nachází dutina.

### FO66EF1-5 Skok o tyči

*L. Richterek*

Fenomenální švédský skokan o tyči Armand Duplantis vytvořil již 10 světových rekordů. Na olympijských hrách v Paříži 5. 8. 2024 jako první překonal laťku ve výšce 625 cm a o dvacet dní později, 25. 8. 2024 na Diamantové lize v Polsku, dokonce ve výšce 626 cm. Podle oficiálních údajů atlet měří 181 cm a jeho hmotnost je 79 kg.



- Popište jednotlivé fáze skoku z hlediska přeměny energie.
- Těžiště těla mužů se odhaduje asi na 57 % tělesné výšky nad zemí. Odhadněte polohovou energii těla skokana vzhledem k povrchu země na konci rozběhu, než se zvedne ze země.
- Odhadněte polohovou energii těla skokana vzhledem k zemi v nejvyšším bodě při posledním světovém rekordu. Jak dosáhne atlet toho, že těžiště těla nemusí procházet vysoko nad laťkou?
- Odhadněte, jakou rychlost musel skokan dosáhnout při rozběhu, aby dosáhl výšky posledního světového rekordu. Rychlost v nejvyšším bodě skoku zanedbejte.

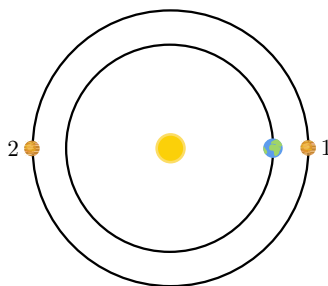
### FO66EF1-6 Šíření rádiového signálu

*J. Thomas*

Sonda, která přistála na Marsu, vysílá k Zemi rádiový signál. Jak dlouho trvá, než signál dospěje k Zemi v případě, že Mars je

- v konjunkci se Zemí (poloha 1 na obr. 3);
- v opozici se Zemí (poloha 2 na obr. 3)?

Vzdálenost Země–Slunce je jedna astronomická jednotka  $1 \text{ au} = 149,6$  milionů km, vzdálenost Marsu od Slunce je  $1,524 \text{ au}$ . Země i Mars se pohybují kolem Slunce po přibližně kruhových drahách, rychlost rádiového signálu je stejná jako rychlost světla, tedy přibližně  $c = 300\,000 \text{ km/s}$ . I když při postavení v opozici planet signál neprochází skrz Slunce, ale v blízkosti kolem něj, rozměry Slunce můžeme vzhledem ke vzdálenostem planet od Slunce zanedbat.



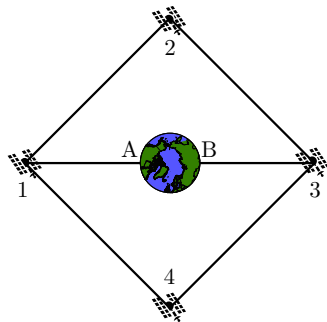
Obr. 3: K úloze FO66EF1-6

Kolem Země obíhají stacionární družice. Protože obíhají takovou rychlostí, aby zůstávaly stále nad stejným místem zemského povrchu, jsou všechny ve výšce asi 35 800 km nad povrchem Země. Aby pokrývaly svým signálem většinu obydleného zemského povrchu (kromě oblastí blízko pólů), jsou umístěny do vrcholů čtverce (obr. 4).

- c) Jakou rychlostí obíhá každá družice kolem Země?  
 d) S jakým zpožděním se signál vyslaný z bodu A dostane do bodu B na opačné straně zeměkoule (např. z ústí Amazonky na Novou Guineu)?

Poloměr Země  $R_Z = 6378$  km, úhlopříčka ve čtverci o straně  $a$  má velikost  $\sqrt{2}a$ .

*Poznámka:* Obrázky jsou pouze ilustrační, velikosti objektů nejsou ve stejném měřítku jako vzdálenosti mezi nimi. Geostacionární družice obíhají nad rovníkem.



Obr. 4: K úloze FO66EF1-6

### FO66EF1-7 Nádobka s kapalinami

*J. Thomas*

Nádobka po okraj plná vody váží  $m_1 = 400$  g. Stejná nádobka plná oleje váží  $m_2 = 361$  g.

- a) Jaká je hmotnost prázdné nádobky  $m$  a její objem  $V$ ?  
 b) Jakou hmotnost  $m_3$  bude mít tato nádobka plná lihu?  
 c) Jaký objem glycerínu  $V_g$  můžeme dát do prázdné nádobky, aby hmotnost nádobky s glycerínem nepřesáhla 400 g?



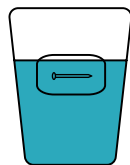
Hustota oleje je  $\rho_o = 0,85$  g/cm<sup>3</sup>, hustota lihu  $\rho_l = 0,78$  g/cm<sup>3</sup>, hustota glycerínu  $\rho_g = 1,25$  g/cm<sup>3</sup>.

### FO66EF1-8 Kousek ledu s hřebíkem

*J. Thomas*

Uvnitř kousku ledu o hmotnosti 120 g, hustotě 900 kg/m<sup>3</sup> a teplotě 0 °C zamrzl malý ocelový hřebík o hmotnosti 3,0 g. Led vložíme do nádoby s 200 ml vody o teplotě 8,0 °C.

- a) Kolik ledu odtaje, než teplota vody klesne na 0 °C? Měrná tepelná kapacita vody je 4 200 J/(kg · °C), skupenské teplo tání ledu je 330 kJ/kg.



Vlivem teploty okolí začne poté led pomalu odtávat tak, že každou minutu odtaje 5,0 g ledu.

- b) Jaký byl objem ledu poté, co po vložení do vody odtálo 20 g? Jaký je objem hřebíku? Hustota oceli je 7,85 g/cm<sup>3</sup>.  
 c) Jak dlouho bude trvat, než zbytek ledu s hřebíkem začne klesat ke dnu od chvíle, co po vložení do vody odtálo 20 g ledu?

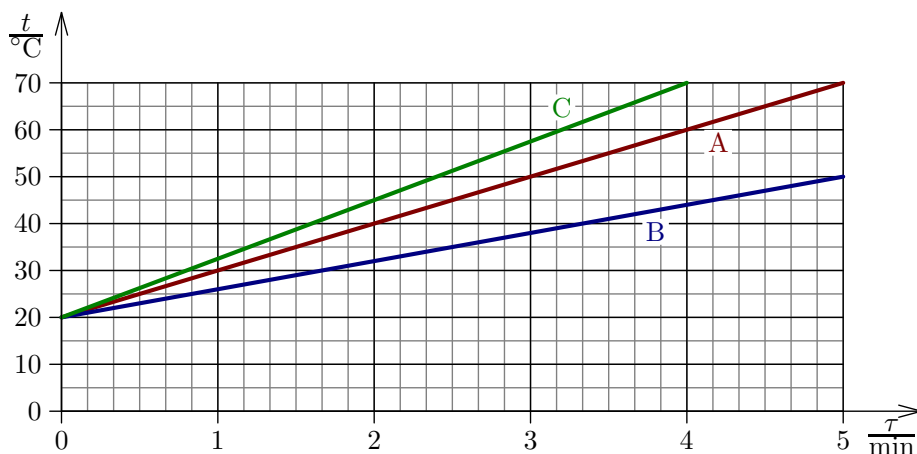
## FO66EF1-9 Ohřívání kapalin v kalorimetru

J. Jíru

Elektrický kalorimetr je kalorimetr s topnou spirálou, kterou po připojení ke zdroji napětí protéká elektrický proud a kapalina v kalorimetru se teplem přijatým ze spirály zahřívá. Paní učitelka Novotná připravila pro svou třídu následující úlohu. Naměřila závislost teploty kapaliny zahříváné v kalorimetru na čase a sestrojila grafy na obr. 5. Graf A představuje vodu o hmotnosti  $m_1 = 450$  g, graf B vodu o neznámé hmotnosti  $m_2$  a graf C neznámou kapalinu o hmotnosti  $m_3 = 630$  g. Voda má měrnou tepelnou kapacitu  $c = 4200$  J/(kg · °C).



- Určete hmotnost  $m_2$  vody, která se ohřívá podle grafu B.
- Určete měrnou tepelnou kapacitu  $c_x$  neznámé kapaliny, která se ohřívá podle grafu C. Pomocí tabulek či internetu zjistěte, o jaký druh kapaliny by se mohlo jednat.



Obr. 5: K úloze FO66EF1-9

## FO66EF1-10 Elektrický obvod se spínačem

J. Thomas

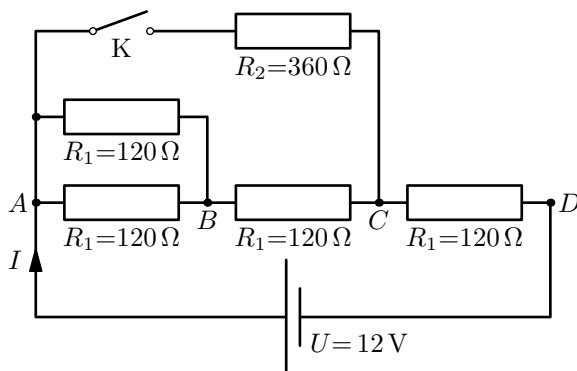
Radka sestavila obvod, jehož schéma je na obr. 6. Vypínač K byl na počátku rozepnut. K bodům A a D připojila zdroj o stálém elektromotorickém napětí  $U = 12$  V.

- Vypočítejte celkový odpor obvodu s rozepnutým vypínačem K a proud  $I$ , který protékal zdrojem napětí.
- Jaké celkové teplo se ve spotřebičích (tj. v celém obvodu) uvolní za dobu  $t = 1$  min?
- Jak se změní výsledky částí a) a b) po sepnutí spínače K? Na základě výpočtu rozhodněte, zda se celkový odpor a proud procházející zdrojem zvětší nebo naopak zmenší.

*Pomůcka:* Při paralelním zapojení dvou rezistorů  $R_1$  a  $R_2$  vedle sebe lze pro výpočet

výsledného odporu  $R$  využít zjednodušený vztah

$$R = \frac{R_1 R_2}{R_1 + R_2}.$$



Obr. 6: K úloze FO66EF1-10

### FO66EF1-11 (experimentální úloha):

**Je míček na stolní tenis kvalitní?**

*I. Volf*

*Úkol:* Stolní tenis (ping-pong) vyžaduje nejen trochu šikovnosti, ale i kvalitní míčky, které by měly mít skutečně tvar koule a dobrou odrazivost. V této úloze je úkolem zjistit odrazivost míčků na stolní tenis při odrazu od podlahy s linoleem, dřevěné lavice a plastové, či gumové podložky.



*Pomůcky:* Míčky na stolní tenis a délkové měřidlo (např. svinovací nebo rozkládací metr).

*Postup:*

- Míček upustíte ve výšce  $h_1 = 100$  cm nad podlahou s linoleem a nechte od podlahy odrazit. Pomocí délkového měřidla zjistíte, do jaké výšky se míček znova odrazí. Výsledek запиšte do tabulky a měření opakujte alespoň pětkrát. Poté vypočtete průměrnou výšku, do které se míček po odrazu dostal.
- Stejně proveďte pokus s míčkem, který se bude odrážet od lavice a od gumové, či plastové podložky. Ve kterém případě se míček po odrazu dostal do největší výšky?
- Vypočítejte tzv. součinitel odrazivosti  $k$ , který je dán vztahem

$$k = \sqrt{\frac{h_2}{h_1}},$$

kde  $h_2$  je výška, do které se míček po odrazu dostane.

Měření č.	1	2	3	4	5	Prům. výška	$k$
Výška po odrazu od linolea/m							
Výška po odrazu od lavice/m							
Výška po odrazu od podložky/m							

*Závěr:* Do závěru napište zjištěné výsledky měření a porovnejte jednotlivé odrazivosti.

## FO66EF1-12 (experimentální úloha):

### Chlazení čaje

*M. Hanáková (FO SR)*

*Pomůcky:* varná konvice, teploměr, termoska nebo termohrnek a stopky (k měření teploty lze použít multimetr s teplotním senzorem, na měření času stopky na mobilním telefonu).

**Měření proveďte ve dvojici nebo trojici, abyste si mohli navzájem pomáhat. Pracujte pod dozorem dospělé osoby, aby nedošlo k opaření horkou vodou!**

Čaj se obvykle připravuje z vroucí vody. Pokud spěcháme, potřebujeme čaj rychle zchladit na teplotu vhodnou k pití, jindy ho potřebujeme udržet delší dobu teplý.

*Úkoly:*

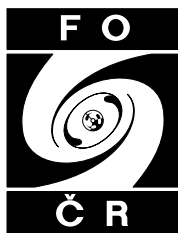
- Vyjmenujte několik způsobů, které se používají k rychlému ochlazení čaje (kromě ředění studenou vodou nebo ledem), a uveďte, které fyzikální procesy se na ochlazení podílejí.
- Uveďte několik způsobů, jak udržet čaj teplý po delší dobu, a také, proč se čaj u uvedených způsobů chladí pomalu.
- Prozkoumejte ochlazování čaje pomocí pokusu s horkou vodou. Vroucí vodu z konvice nalijte do kádinky nebo hrnečku o uvedeném objemu (250 až 300 ml). Pro každé měření použijte přibližně stejný objem horké vody, který si můžeme na nádobě vyznačit. Do vody vložte teploměr a zapněte stopky. Při prvním pokusu nechte kádinku volně ležet na stole a pozorujte, jak teplota klesá na 40 °C.
- Při druhém pokusu vodu míchejte lžičkou, při třetím foukejte na hladinu vody, při čtvrtém foukejte a současně míchejte lžící, při pátém měření přikryjte kádinku silným papírem, při šestém měření kádinku přikryjte a obalte ji látkou. Pro poslední měření použijte termosku nebo termohrnek či polystyrénový kelímek, nalijte do něj obsah kádinky a změřte pokles teploty vody s časem.



*Poznámka:* Můžete vyzkoušet i jiné způsoby, které vás napadnou, např. kádinku s teplou vodou vložte do větší nádoby se studenou vodou nebo s ledem, místo skleněné kádinky můžete použít plechový hrnek atd.

- Zaznamenávejte teplotu a čas do tabulky a poté vytvořte společný graf teploty vody v závislosti na čase pro všechna měření.

- f) Pro každé měření určete čas, za který klesne teplota vody na  $40^{\circ}\text{C}$ . Porovnejte takto získané časy a vysvětlete, který fyzikální jev je v každém případě nejvýznamnější.
- g) Na základě provedených měření uveďte, který způsob chlazení čaje byste doporučili.



Zveme všechny zájemce o fyziku k řešení zajímavých úloh!  
Informujte se u svého učitele fyziky.

Najdete nás také na Internetu a Facebooku:  
<http://fyzikalniolympiada.cz>  
<https://www.facebook.com/fyzikalniolympiada>.

---

Leták pro kategorie E a F připravila komise pro výběr úloh při ÚKFO České republiky ve složení Dagmar Kaštilová, Věra Koudelková, Michaela Krížová, Richard Polma, Jindřich Pulíček, Miroslav Randa a Lukáš Richterek. V ilustracích byly použity volně šiřitelné obrázky z Wikipedie a portálů [www.garaz.cz](http://www.garaz.cz), [www.svgrepo.com](http://www.svgrepo.com) a [pixabay.com](http://pixabay.com).